

## Anweisungen zum Einbau des Magnetoresistive Sensor-ICs Nanopower-Serie

**50094459**  
Ausgabe 1

**Tabelle 1A. Elektrische Daten ( $V_s = 1,65\text{ V}$  bis  $5,5\text{ V}$ ,  $T_a = -40\text{ °C}$  bis  $85\text{ °C}$  [ $-40\text{ °F}$  bis  $185\text{ °F}$ ],**

**Typ. bei  $1,8\text{ V}$ ,  $25\text{ °C}$  [ $77\text{ °F}$ ], sofern nicht anders angegeben)**

Merkmal	Bedingung	Min.	Typ.	Max.	Einheit
Versorgungsspannung ( $V_s$ )	$V_s$ -Bezug gegen Masse	1,65	1,8	5,5	V
Aktivierungsstrom: SM351LT SM353LT	—	— 0,3	1 0,8	5 5	mA
Aktivierungszeit	—	—	15	—	$\mu\text{s}$
Ruhestrom	— $V_s = 1,65\text{ V}$ $V_s = 1,8\text{ V}$ $V_s = 5,5\text{ VDC}$	— — — —	0,2 0,16 0,2 2,6	8 0,8 1 8	$\mu\text{A}$
Ruhezeit	—	30	100	180	ms
Durchschnittlicher Strom: SM351LT SM353LT	0,015 % Betriebsspiel, typ.	— —	360 310	6640 6350	nA
Ausgangsspannung: low ( $V_{OL}$ ) high ( $V_{OH}$ )	Laststrom = $100\text{ }\mu\text{A}$	0 $V_s - 0,15$	0,03 $V_s - 0,03$	0,15 $V_s$	V

**Tabelle 1B. Elektrische Daten ( $V_s = 1,8\text{ V}$ ,  $T_a = 25\text{ °C}$  [ $77\text{ °F}$ ])**

Merkmal	Bedingung	Min.	Typ.	Max.	Einheit
Aktivierungsstrom: SM351LT SM353LT	—	— —	1 0,8	1,12 0,87	mA
Aktivierungszeit	—	—	15	—	$\mu\text{s}$
Ruhestrom	—	—	0,2	0,59	$\mu\text{A}$
Ruhezeit	—	90	100	120	ms
Durchschnittlicher Strom: SM351LT SM353LT	0,015 % Betriebsspiel, typ.	— —	350 350	620 600	nA

# Magneto-resistive Sensor-ICs Nanopower-Serie

AUSGABE 1  
50094459

Tabelle 2. Magnetdaten ( $V_s = 1,65\text{ V}$  bis  $5,5\text{ V}$ ,  $T_a = -40\text{ °C}$  bis  $85\text{ °C}$  [ $-40\text{ °F}$  bis  $185\text{ °F}$ ])

Merkmal	Min.	Typ.	Max.	Einheit
SM351LT:				
Betrieb (positiv)	3	7	11	Gauss
Auslösung (positiv)	2	5	—	
Hysterese	*	2	—	
SM353LT:				
Betrieb (positiv)	6	14	20	Gauss
Auslösung (positiv)	3	10	—	
Hysterese	*	4	—	

\*Bei 1,65 V und  $-40\text{ °C}$  kann die Hysterese 0,1 Gauss erreichen.

## HINWEIS

Bei den magnetischen Eigenschaften ist die magnetische Feldstärke (Gauss) angegeben, die erforderlich ist, um den Zustand des Schalters zu ändern (Betrieb und Auslösung). Um den Schalter unter den angegebenen magnetischen Eigenschaften zu testen, muss er sich in einem homogenen Magnetfeld befinden.

## HINWEIS

Diese magneto-resistiven Sensor-ICs können im EIN- oder AUS-Zustand eine anfängliche Ausgangsspannung erzeugen, wenn sie mit einem angelegten Magnetfeld in der Differenzzone (zwischen  $>Brp$  und  $<Bop$ ) eingeschaltet werden. Honeywell empfiehlt eine Wartezeit von  $10\text{ }\mu\text{s}$ , damit sich die Ausgangsspannung stabilisieren kann, nachdem die Versorgungsspannung ihren endgültigen Sollwert erreicht hat.

Tabelle 3. Absolute maximale Bemessungswerte

Merkmal	Bedingung	Min.	Typ.	Max.	Einheit
Betriebstemperatur	Umgebung	$-40$ [ $-40$ ]	—	85 [185]	$^{\circ}\text{C}$ [ $^{\circ}\text{F}$ ]
Löttemperatur	Umgebung, $<10\text{ s}$ angewandt	—	—	265 [509]	$^{\circ}\text{C}$ [ $^{\circ}\text{F}$ ]
Versorgungsspannung ( $V_s$ )	—	$-0,5$	—	5,5	V
Ausgangsstrom (Last)	—	—	100	150	$\mu\text{A}$

## HINWEIS

Die maximalen Bemessungswerte sind die äußersten Grenzwerte, die das Gerät ohne Schaden überstehen kann. Die Einhaltung der elektrischen und mechanischen Spezifikationen kann jedoch nicht garantiert werden, wenn das Gerät im Grenzbereich oberhalb der empfohlenen Betriebswerte betrieben wird. Außerdem kann im Bereich der maximalen Bemessungswerte die Funktionsfähigkeit nicht gewährleistet werden.



Abbildung 1. Elektrisches Blockschaltbild

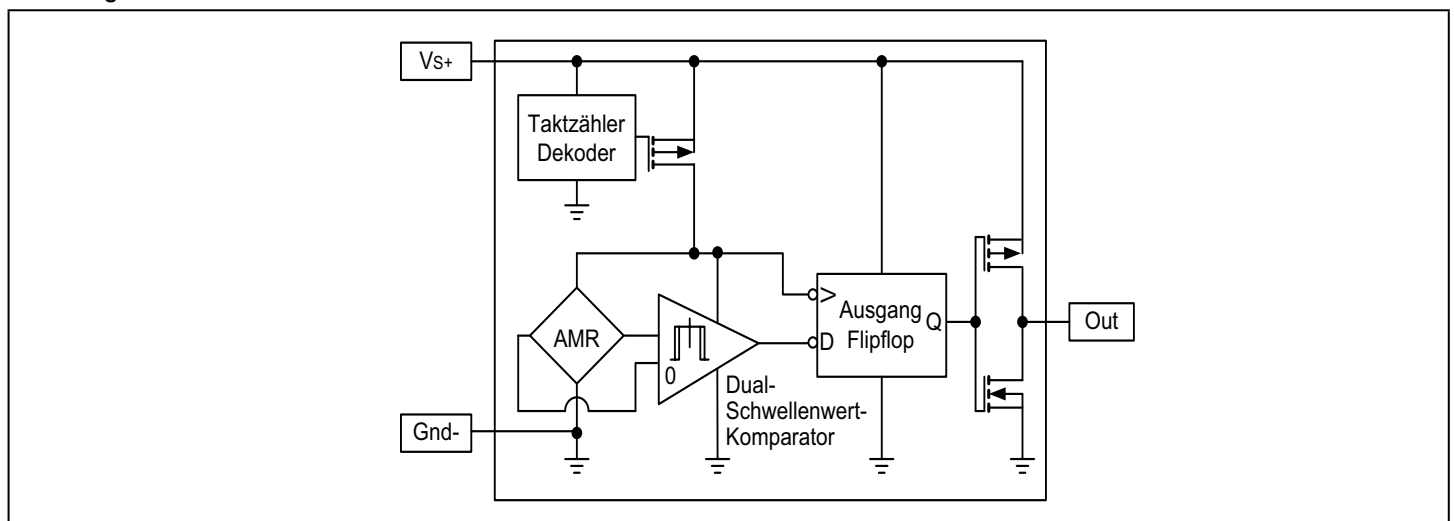


Abbildung 2. SM351LT – Leistungskennlinien

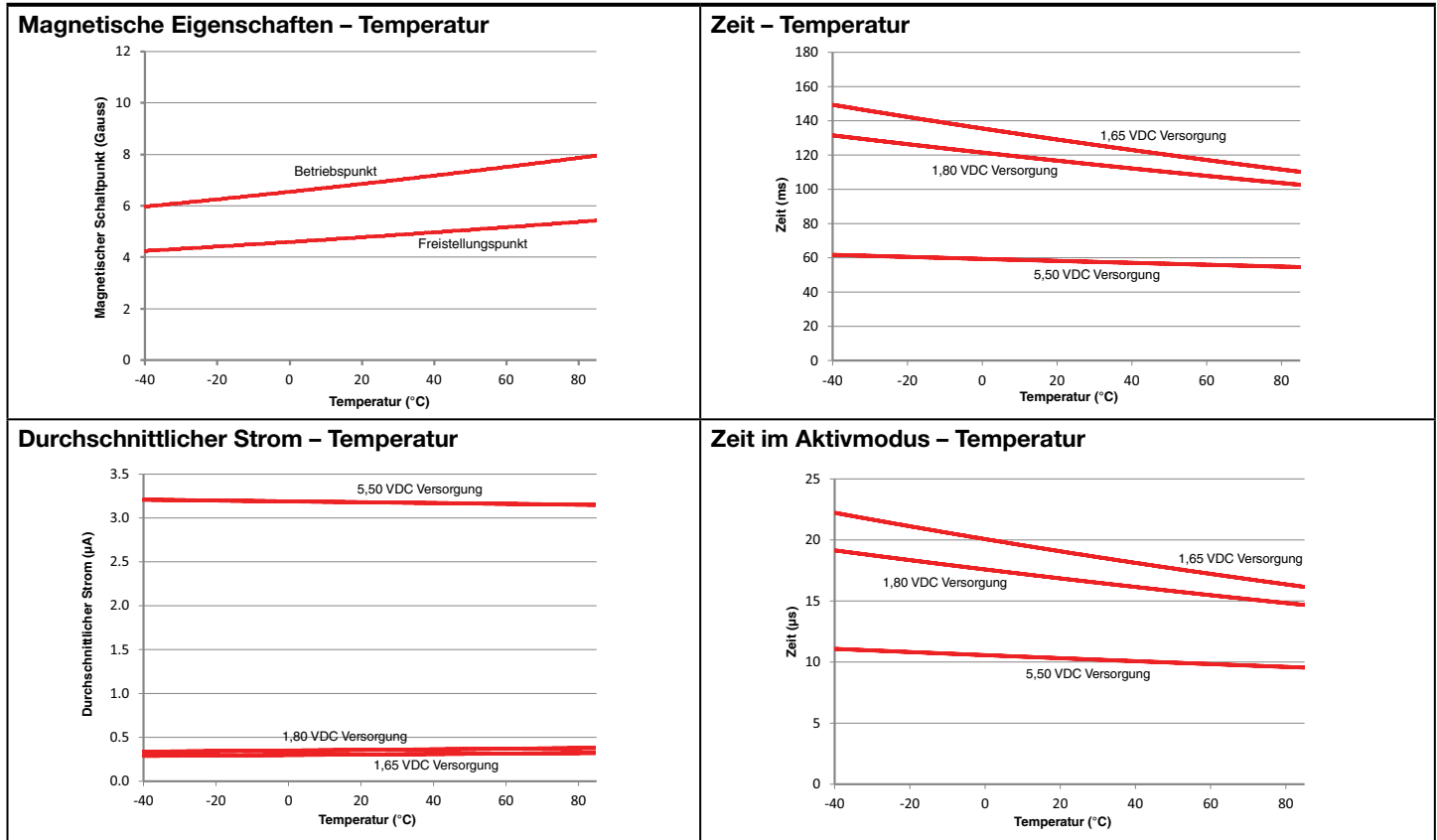
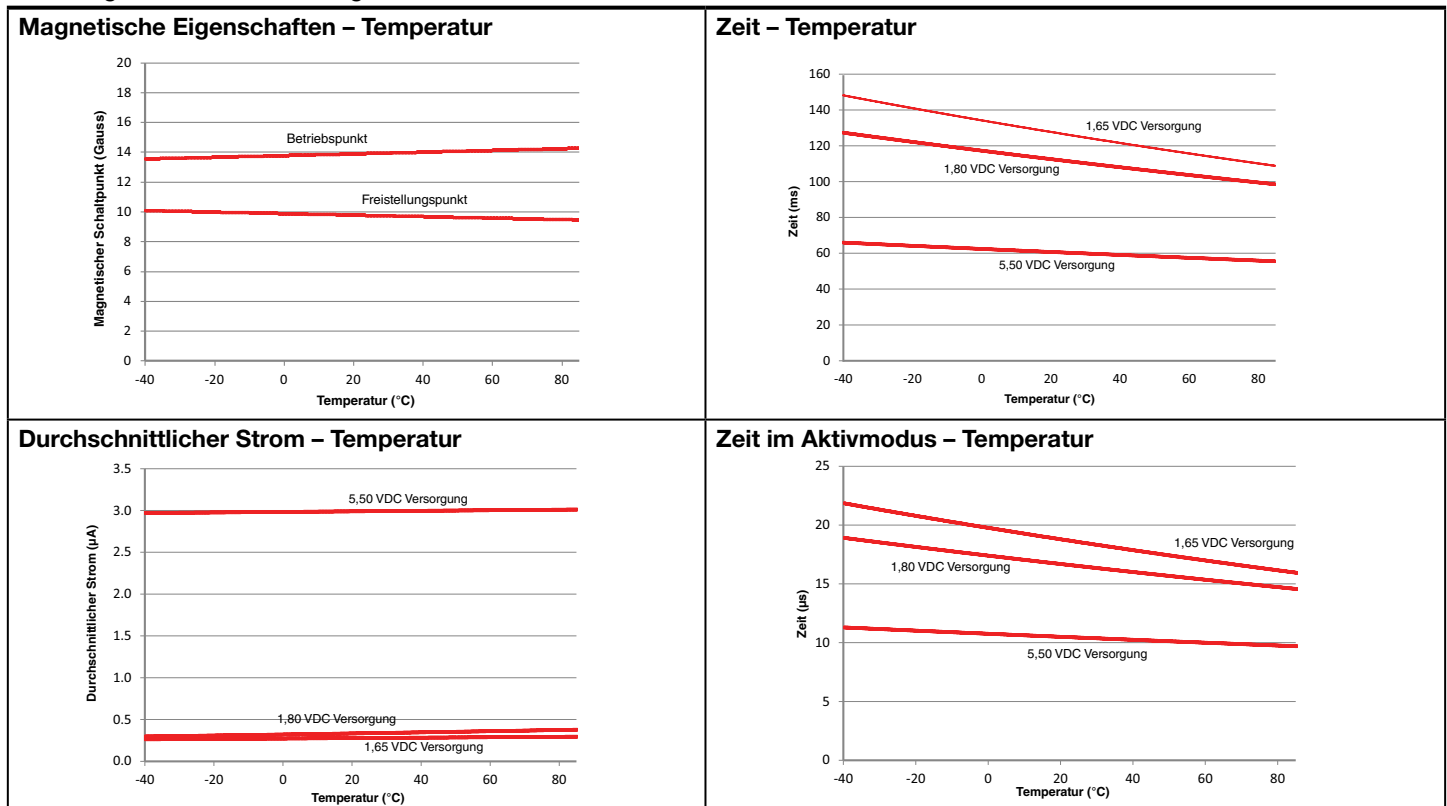


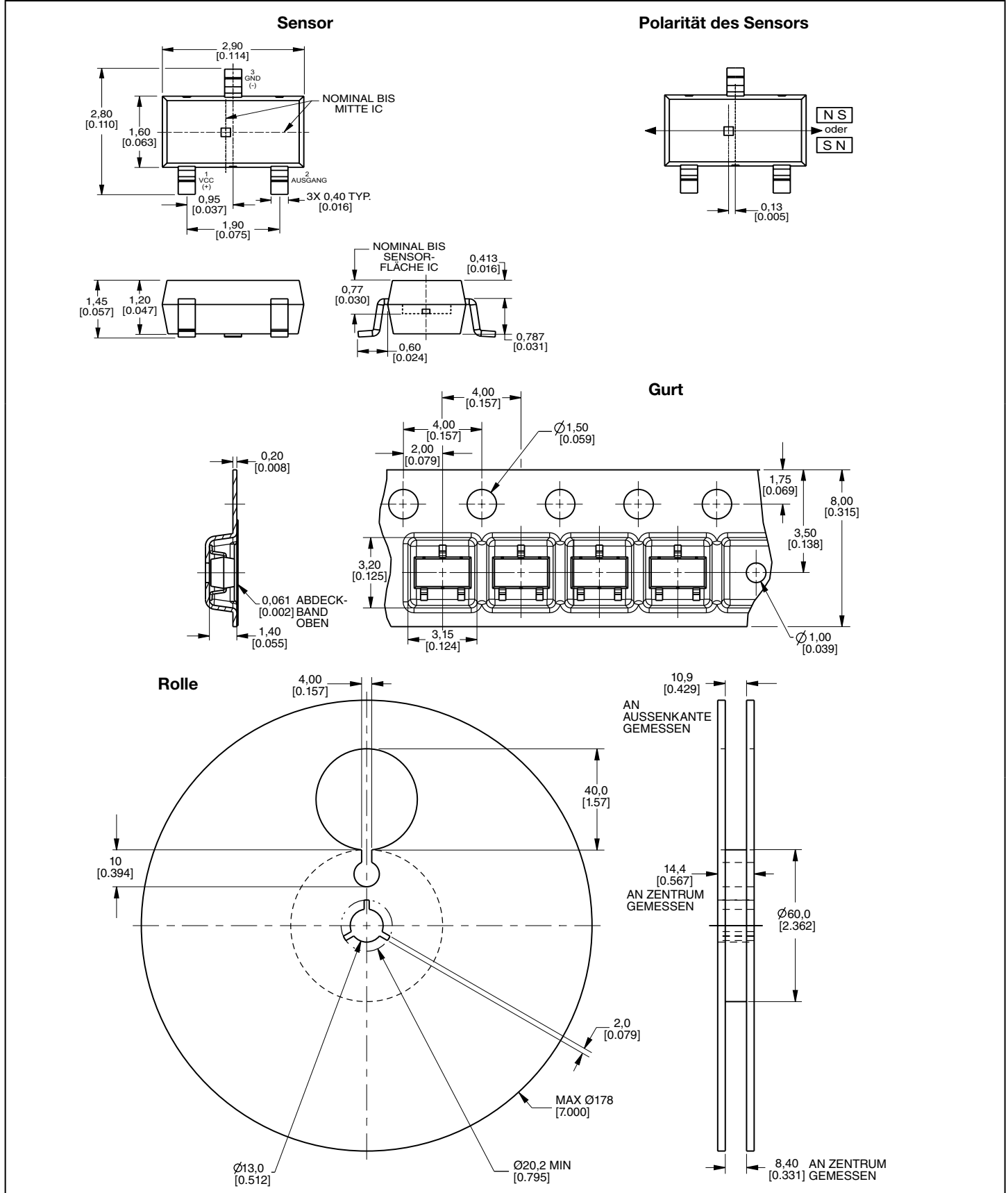
Abbildung 3. SM353LT – Leistungskennlinien



# Magneto-resistive Sensor-ICs Nanopower-Serie

AUSGABE 1  
50094459

Abbildung 4. Einbaumaße und Maße für Gurt und Rolle (nur Richtwerte mm [Zoll])



# Magnetoresistive Sensor-ICs Nanopower-Serie

AUSGABE 1  
50094459

## ACHTUNG

### VERLETZUNGSGEFAHR

Diese Produkte dürfen weder als Sicherheits- oder Not-Abschaltgerätee noch in anderen Anwendungen, bei denen ein Fehler an diesem Produkt zu Personenschaden führen könnte, eingesetzt werden.

**Die Missachtung dieser Anweisungen kann zum Tod oder zu schweren Verletzungen führen.**

### GARANTIE

Honeywell garantiert, dass die Produkte aus eigener Fertigung frei von Materialfehlern und Produktionsmängeln sind. Es gilt die durch Honeywell schriftlich mitgeteilte Standard-Produktgarantie von Honeywell. Informationen zu Garantiedetails finden Sie auf Ihrer Auftragsbestätigung bzw. erhalten Sie von Ihrer örtlichen Niederlassung. Wenn Produkte mit Garantie innerhalb der Garantiefrist an Honeywell zurückgesendet werden, ersetzt oder repariert Honeywell die als fehlerhaft angesehenen Teile nach eigenem Ermessen kostenlos. **Das Vorangegangene gilt als einzige Entschädigung des Käufers und ersetzt alle ausdrücklichen oder stillschweigenden Garantien, einschließlich Qualitäts- und Sachmängelhaftung. In keinem Fall haftet Honeywell für mittelbare, indirekte oder Sonderschäden.**

Obwohl Honeywell persönliche und schriftliche Anwendungshilfe sowie Informationen über die Honeywell Website bietet, ist es die Entscheidung des Kunden, ob sich das Produkt für die entsprechende Anwendung eignet.

Änderungen der technischen Daten ohne Vorankündigung sind vorbehalten. Die hier gegebenen Informationen sind nach unserem Wissen zum Zeitpunkt der Drucklegung korrekt. Wir können jedoch für deren Verwendung keine Verantwortung übernehmen.

### VERTRIEB UND SERVICE

Honeywell bedient seine Kunden über ein weltweites Netz von Niederlassungen, Repräsentanten und Distributoren. Anwendungshilfe, aktuelle technische Daten, Preisangaben oder den Namen des nächstgelegenen Vertragshändlers erhalten Sie von Ihrer nächstgelegenen Niederlassung oder unter:

E-Mail: [info.sc@honeywell.com](mailto:info.sc@honeywell.com)

Internet: [honeywell.com](http://honeywell.com)

Telefon und Fax:

Südostasien: (+65) 6355-2828

+65 6445-3033 Fax

Europa: +44 (0)1698 481481

+44 (0) 1698 481676 Fax

Lateinamerika: (+1)-305-805-8188

+1-305-883-8257 Fax

USA/Kanada: +1-800-537-6945

+1-815-235-6847

+1-815-235-6545 Fax

Sensing and Control  
Honeywell  
1985 Douglas Drive North  
Golden Valley, MN 55422, USA  
[honeywell.com](http://honeywell.com)

50094459-A-DE IL50  
April 2014  
© 2014 Honeywell International Inc. Alle Rechte vorbehalten.

**Honeywell**